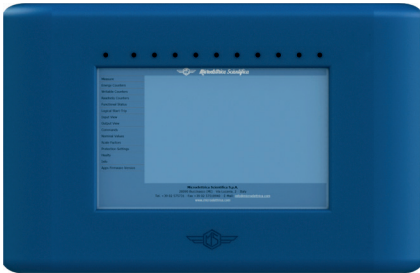


## DC-Pro

VYSOCE VÝKONNÉ OCHRANNÉ RELÉ



### Obecný popis

Ochranné relé DC-Pro nabízí vysoký výkon co se týče ochranných funkcí, velikosti paměti a možností komunikace.

DC-Pro bylo speciálně navrženo pro stejnosměrné drážní aplikace, je nejvhodnějším řešením pro náročné požadavky kontroly a řízení.

### Komunikace

- IEC 61850 server s GOOSE zprávami
- "Internet ready" s různými typy spojení
  - FTP server (File Transfer) pro stahování/nahrávání souborů z/na vnitřní paměť, nebo z externího USB klíče
  - Webový server poskytuje informace o stavu ochrany. DHCP/AUTO IP/STATIC IP / Telnet / UDP
- MODBUS na TCP, MODBUS RTU na RS485 a USB, IEC103 / NTP (čas. synch.), NMEA (GPS), IRIG-B

### Hardware

- Nový 32-bitový mikroprocesor, extrémně rychlá odezva a vysoká kapacita paměti.
- Plně programovatelné analogové vstupy pro příjem signálů z různých typů převodníků (izolační zesilovač, Hallova sonda aj.)
- 2 optické vstupy a 2 optické výstupy pro přímou komunikaci s převodníky (např. výrobce Microelettrica Scientifica).
- 4 plně programovatelné analogové výstupy pro SCADA nebo analogová zařízení.
- 7" kapacitní dotykový displej s 10 programovatelnými LED.
- Modul disponuje 24 digitálními vstupy a 14 digitálními výstupy.

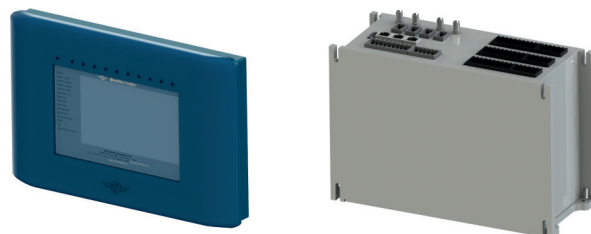
### Firmware

- 4 nezávislé skupiny nastavení.
- PLC funkcionalita: logický operátor mezi vstupy a výstupy (logickými i fyzickými).
- Kompletní sada ochranných funkcí schopná pokrýt veškeré požadavky stejnosměrných trakčních rozvaděčů.
- Plná vypínací logika: skze digitální I/O nebo komunikační protokoly (GOOSE zprávy).
- Události, vypínání a oscilografické nahrávání.

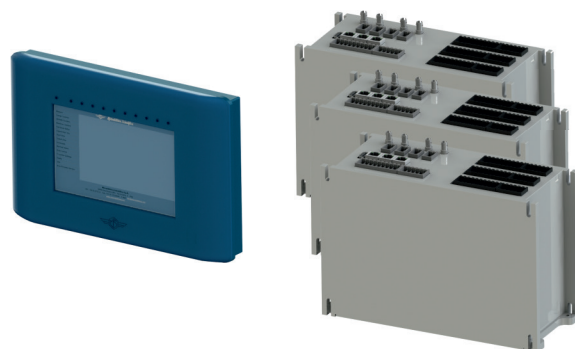
Verze s lokálním displejem



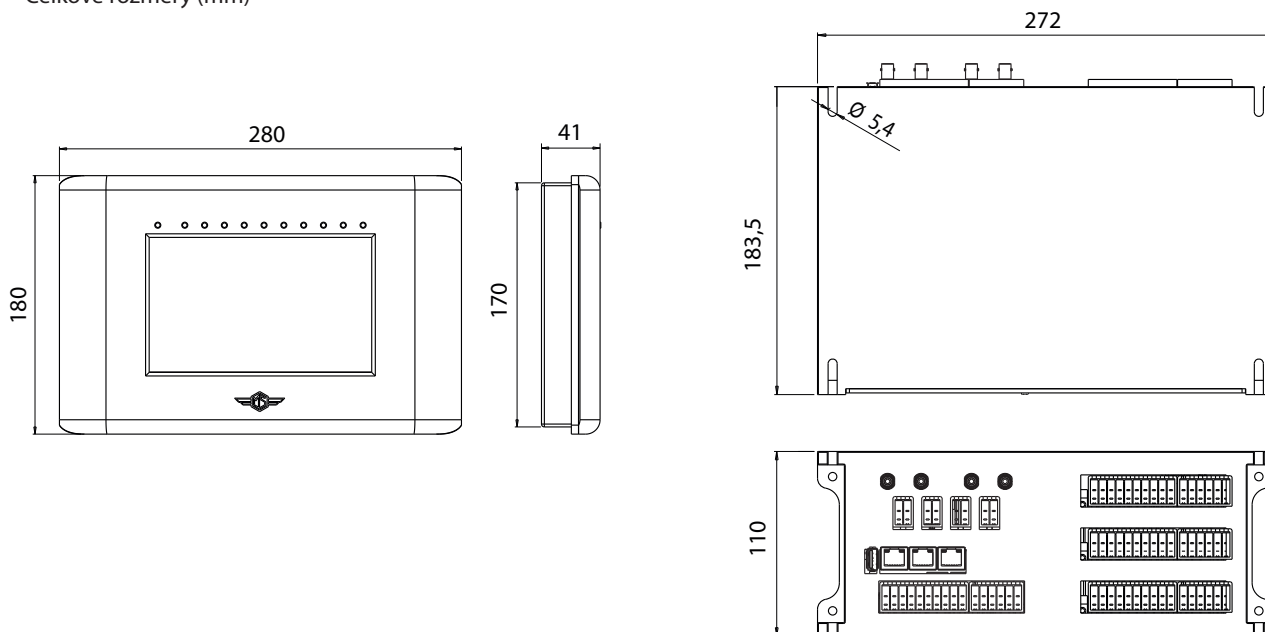
Verze s odděleným displejem "1:1"



1 displej pro více ochranných relé v měničce



Celkové rozměry (mm)



Provedení a vlastnosti uvedené v tomto dokumentu nejsou závazné a mohou být kdykoliv změněny bez předchozího upozornění.